

PYRASense02

具有诊断功能和倾斜传感器的光伏总辐射表

Delta OHM

Member of GHM GROUP

PYRASense 是新型日射强度计系列，它将太阳全球辐射测量提升到更高水平！

根据型号并根据 ISO 9060:2018 和 WMO（世界气象组织）的建议，它们被分类为：

- “光谱平坦” A 级
- “光谱平坦” B 级
- “光谱平坦” C 级

这些总辐射表基于精确的热电堆传感器，满足多种需求：从测量太阳能效率的经济解决方案（C级）到必须提供性能良好的应用解决方案（A 级）。



特征

内部诊断传感器

用于测量温度、相对湿度和压力，可以密切关注总辐射表的运行状况并提前预测维护工作，从而确保可靠的测量。

集成气泡水平仪

便于安装过程中的水平定位。此外，日射强度计还可选的倾斜传感器，可以持续监控安装是否正确。

防护罩

抗UV紫外辐射线。

配置与测量

使用应用软件DATAsense，可以配置传感器（例如：Modbus参数、模拟输出的测量范围等）、实时监测、记录连接期间检测值。

RS485 Modbus-RTU 隔离输出 + 可选附加模拟输出。可配置 0...10V、0...5V、0...1V、4...20mA或0...20mA。

辐照度范围，模拟输出可以配置测量范围。

校准报告

总辐射表在出厂时已根据 ISO 9847:2023（A1 型）标准进行了校准，并配有单独的校准报告。



智能科技

内部诊断传感器使操作处于控制之内



低维护

借助诊断，知道何时需要维护；平均寿命高于10年



标准

符合ISO 9060的A级光谱平坦，WMO 建议和IEC 61724-1要求



易于设置且快速启动安装

集成气泡水平仪和可选的倾斜传感器可确保在任何位置准确安装；通过软件进行配置和实时数据监控



灵活性

RS485 Modbus-RTU 输出电隔离 可选模拟输出，用户可配置

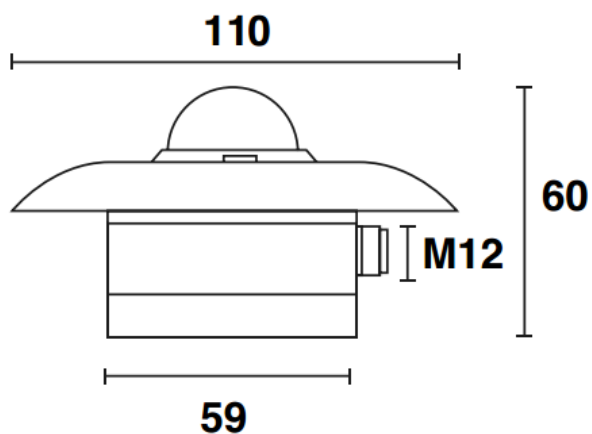


准确可靠

出厂时已通过单独校准 可根据要求提供ISO 17025校准证书。

技术参数:

传感器	热电堆
测量范围	-200...4000 W/m ² 模拟输出的范围用户可配置 (默认0...2000 W/m ²)
分辨率	0.1 W/m ²
视角	2 π sr
光谱范围 (50%)	283...2800 nm
输出	RS485 Modbus-RTU (隔离) 可选模拟输出4...20mA (默认), 0...20mA, 0...1V, 0...5V或0...10V
电源	RS485输出: 7...30 Vdc 模拟输出: 10...30 Vdc (0...10V输出电源: 15...30 Vdc)
功耗	15 mA @ 24 Vdc
连接	5针M12插头 (RS485Modbus-RTU输出) 8针M12插头 (模拟输出)
重量	约620克
工作条件	-40...+80°C/0...100%RH
气泡水平精度	<0.2°
防护等级	IP67
MTBF	>10年
材料	外壳: 阳极氧化铝 屏幕: ASA 圆顶: 光学玻璃



ISO 9060:2018技术规格:

响应时间 (95%)		<10s
零点 补偿	a) 对200 W/m ² 热辐射的响应	< ±10 W/m ²
	b) 对环境温度变化5 K/h的响应	< ±4 W/m ²
	c) 包括a)、b) 和其他因素的总零偏	< ±15 W/m ²
长期稳定性 (1年)		< ±1 %
非线性		< ±1 %
方向响应 (在1000 W/m ² 光束下的80° 范围内)		< ±18 W/m ²
光谱误差		< ±0.5 %
温度响应 (-10...+40°C)		< ±1.5 %
倾斜响应		< ±1 %

其他测量参数:

内置 温度	测量范围	-40...+80°C
	分辨率	0.1°C
	精度	±0.5°C (0...60°C)
内置 相对湿度	测量范围	0...100%RH
	分辨率	0.1%RH
	精度	±3%RH@25°C (20...80%RH)
内置 气压	测量范围	300...1100hPa
	分辨率	0.1hPa
	精度	±1hPa (0...60°C)
倾斜	测量范围	0° ...+180°
	分辨率	0.1°
	精度	<0.5°

名称: 北京北方大河仪器仪表有限公司
 地址: 北京市海淀区学院路7号弘彧大厦913室
 电话: 010-82306808 传真: 010-82306818
 邮箱: sales@bj-river.com